

Národná stratégia rozvoja cyklistickej dopravy a cykloturistiky v Slovenskej republike

1 Úvod

S rozvojom životnej úrovne v uplynulých desaťročiach sa na Slovensku stále viac presadzuje individuálny motorizmus na úkor ostatných druhov dopravy. Znížila sa tak pohybová aktivita – pešia aj cyklistická. Výsledkom je zhoršovanie fyzickej i psychickej kondície a zdravotného stavu obyvateľstva, ako aj nepriaznivý vplyv na životné prostredie. V rozvinutých krajinách je východiskom z tejto situácie podpora rozvoja ekologických druhov dopravy ako alternatívy ku konvenčným dopravným prostriedkom využívajúcim fosílnu palivú. Preto v týchto krajinách došlo k rozvoju nielen ekologicky prijateľnejšej hromadnej dopravy ale aj nemotorovej, predovšetkým cyklistickej dopravy.

Krajiny západnej Európy majú svoje národné cyklostratégie spracované už niekoľko desaťročí. Ich plnením sa dostali viaceré krajiny na dvojciferný podiel cyklodopravy na mobilite mestského obyvateľstva, príkladom je Holandsko (27%), Dánsko (19%), či Nemecko (10%). Viaceré holandské mestá dosahujú podiel cyklodopravy na všetkých jazdách od 35 do 40 %. Vysoký podiel (viac ako 30%) majú mestá, kde bola cyklodoprava vždy rovnoprávnou súčasťou dopravnej politiky¹. Slovenská republika naopak stojí na začiatku cesty, kedy je potrebné prijímať konkrétne opatrenia na pozdvihnutie cyklistickej dopravy a cykloturistiky z ústrania a využitie ich potenciálu.

Predkladaný materiál stručne popisuje súčasný, východiskový stav cyklodopravy a cykloturistiky v SR. V slovenských mestách a obciach sa vyskytujú len nesúvislé úseky cyklotrás, ktoré boli väčšinou budované nekoncepčne a nie v súlade s dobrou praxou v zahraničí. Trendom nezodpovedajú ani možnosti parkovania bicyklov (pri verejných inštitúciách, železničných a autobusových staniaciach, obchodných centrách...) a ich prepravy prostriedkami verejnej dopravy. S návrhom potrebnej infraštruktúry často neuvažujú ani územné plány miest a obcí, čo znemožňuje perspektívne plánovanie rozvoja cyklodopravy. Naproti tomu vo voľnej krajine sa nachádza sieť vyše 10 000 km vyznačených cykloturistických trás, využívajúcich prevažne cesty slúžiace primárne iným účelom. Tie potrebujú pravidelnú obnovu a výmenu značenia, aby mohli skutočne spĺňať svoj účel.

V prospech rozvoja cyklodopravy hovoria aj viaceré dokumenty prijaté Európskou komisiou ako Biela kniha - Plán jednotného európskeho dopravného priestoru, Zelená kniha - Za novú kultúru mestskej mobility a jej Akčný plán mestskej mobility a ďalšie. Tieto dokumenty si kladú mnoho veľmi ambiciózných cieľov – napríklad vyradenie konvenčne poháňaných automobilov z premávky v mestách do roku 2050 – na splnenie ktorých bude potrebné aj oveľa rozsiahlejšie využívanie bicyklov, pešej chôdze a verejnej osobnej dopravy.

Nielen európske ciele, ale predovšetkým snaha v SR zabezpečiť vyvážený a trvalo udržateľný rozvoj mobility a tiež podmienky na zvyšovanie životnej úrovne obyvateľstva si bude vyžadovať oveľa väčšiu podporu cyklodopravy aj v slovenských mestách. K rozvoju nemotorovej, predovšetkým cyklistickej dopravy sa zaviazala vláda SR vo svojom programovom vyhlásení na roky 2012 – 2016.

Víziou predkladaného materiálu je zrovnoprávnenie cyklistickej dopravy s ostatnými druhmi dopravy tak, aby sa stala plnohodnotnou súčasťou dopravných systémov mestskej

¹ Cycling in the Netherlands, Ministerie van Verkeer en Waterstaat, 2009

a regionálnej dopravy. Takisto je potrebné zlepšiť všeobecné povedomie obyvateľstva o výhodách cyklodopravy a cykloturistiky ako ekologicky, ekonomicky a zdravotne výhodnejšej forme dopravy do školy, zamestnania a za rekreáciou.

2 Východiská a vízia národnej Cyklostratégie

2.1 Základná „cyklovízia“

Základným smerovaním, víziou cyklostratégie je **uznanie cyklistickej dopravy ako rovnocenného druhu dopravy a jej integrácia s ostatnými druhmi dopravy**, ako aj zlepšenie vnímania cyklistov ako plnohodnotných účastníkov cestnej premávky.

Súčasťou vízie je tiež výrazné **posilnenie cykloturistiky ako dôležitého segmentu cestovného ruchu** s veľkým potenciálom najmä pre vidiecke oblasti, ich rozvoj, zvýšenie zamestnanosti a konkurencieschopnosti, teda ich **trvalo udržateľný rozvoj**.

2.2 Východiská Cyklostratégie

Hlavné dôvody na podporu cyklistickej dopravy a cykloturistiky možno rozdeliť do 4 skupín:

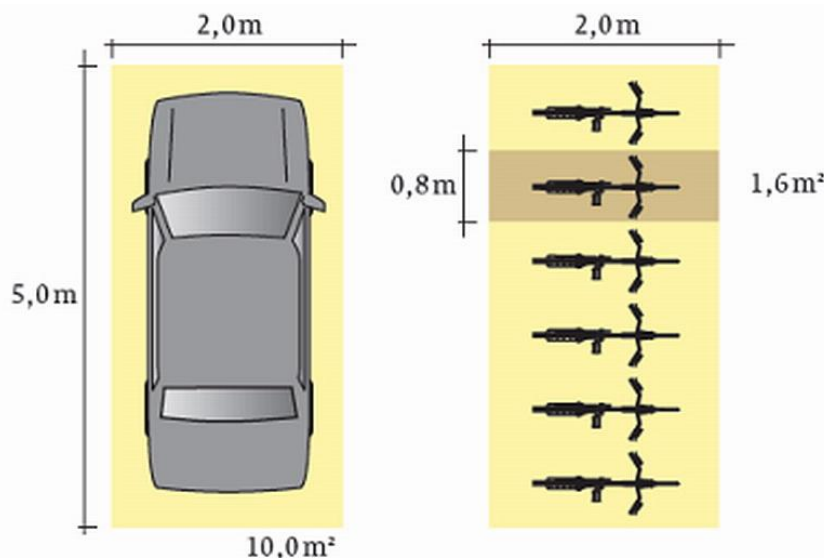
Ekonomické

Neustály nárast cien pohonných hmôt a cien cestovného, stále častejšie dopravné zápchy a z toho prameniace časové straty pri preprave autom či verejnou osobnou dopravou čoraz viac zvyrazňujú prednosti cyklistickej dopravy. Reálne sa prejavia tam, kde sú podmienky na jej bezpečné využívanie. Zo všetkých jazd automobilom je až 30% kratších ako 3 km. Bicykel pritom môže byť v meste do vzdialenosti 5 km rýchlejší ako automobil.

Okrem užívateľov je cyklodoprava ekonomickou voľbou aj pre štát, regióny či mestá a obce. Rozvoj cykloinfraštruktúry nie je možný bez investovania verejných zdrojov, zároveň však predstavuje alternatívu v postupnej redukcii individuálnej automobilovej dopravy s dlhodobým cieľom znižovania počtu parkovacích plôch pre motorovú dopravu.

Porovnanie potrebnej plochy pre auto a bicykel

Schematické znázornenie, vypočítané hodnoty sa môžu líšiť vplyvom prostredia a podmienok.



Zdroj: projekt Central MeetBike; odborné nemecké publikácie pre cyklistickú dopravu

Úplne iné ekonomické dôvody hovoria v prospech rozvoja cykloturistiky. Tá rozširuje možnosti poznávania krajiny a trávenia dovolenky na Slovensku, čo je príležitosť pre rozvoj služieb a rast zamestnanosti najmä vo vidieckych oblastiach, prevažne v malých a stredných podnikoch. Cykloturistika už aj v susednej Českej republike tvorí významný

podiel na cestovnom ruchu a je prínosom pre ekonomiku štátu, samospráv i podnikateľov. Zároveň ponúka alternatívu v podobe udržateľného rozvoja cestovného ruchu a zabezpečuje pracovné miesta v rôznych oblastiach služieb súvisiacich s bicyklovaním.

Ekologické

Bicykel je dopravným prostriedkom, ktorý neprodukuje žiadne škodlivé emisie do ovzdušia. Jeho prevádzku tiež sprevádza podstatne menší hluk a vibrácie v porovnaní s motorovou dopravou. Používanie bicykla si nevyžaduje spotrebu žiadnej energie (s výnimkou tej ľudskej) a prispieva tak hneď k dvom cieľom EK: znižovať závislosť na fosílnych palivách a znižovať emisie skleníkových plynov.

Zdravotné

V jednotlivých krajinách EÚ od 30 do 80% dospeljej populácie trpí nadváhou (BMI viac ako 25). Čoraz vážnejší je problém detskej obezity, keď cca 20% detí trpí nadváhou a z nich tretina je obézna. Pritom práve bicyklovanie je odporúčané ako výborný preventívny prostriedok, ktorý vedie k 50%-nému zníženiu rizika srdcovo-cievnych ochorení, k 50%-nému zníženiu rizika ochorenia na diabetes mellitus II. typu (cukrovky), k 50%-nému zníženiu rizika vzniku obezity a k 30%-nému zníženiu rizika vysokého krvného tlaku. Stačí len 30 minút rýchlejšej chôdze alebo jazdy na bicykli po väčšinu dní v týždni.² Exhaláty z dopravy v sídelných útvaroch sú považované za hlavnú príčinu porúch dychového aparátu a preto zastavenie rastu automobilizácie v mestách priaznivo ovplyvní zdravie obyvateľov.

Sociálne

Bicykel je vhodným a dostupným dopravným prostriedkom pre všetky sociálne vrstvy a zároveň vedie k samostatnosti a podporuje nezávislosť detí a mladých ľudí. Pri návšteve mesta s klímou priateľskou voči cyklistom a s väčším počtom cyklistov v uliciach sa nedá nevšimnúť si, ako tento fenomén pozitívne vplyva na spoločenstvo a na kvalitu života. Bicyklovanie totiž dáva priestor k väčšej socializácii a bližším kontaktom medzi ľuďmi.

Komplexné zhodnotenie silných a slabých stránok, príležitostí a hrozieb cyklistickej dopravy a cykloturistiky je znázornené vo SWOT analýze v časti Príloha 1.

² Dokumenty Svetovej zdravotníckej organizácie

3 Zhodnotenie súčasného stavu v oblasti cyklodopravy a cykloturistiky

3.1 Strategické dokumenty EÚ a SR

- **Biela kniha: Plán jednotného európskeho dopravného priestoru**
 - „Podpora pešej dopravy a cyklistickej dopravy by sa mala stať neoddeliteľnou súčasťou mestskej mobility a plánovania infraštruktúry.“
 - V jej zozname iniciatív pre oblasť bezpečnosti dopravy sú prvoradá úlohy vyplývajúce najmä z cieľa 1.4. – Konať v prospech bezpečnosti dopravy, zachrániť tisíce životov. Tu sa zdôrazňuje potreba venovať osobitnú pozornosť najzraniteľnejším skupinám, ako sú chodci, cyklisti a motocyklisti prostredníctvom bezpečnejšej infraštruktúry a technológie vozidiel.

- **Zelená kniha**
 - Na ceste k novej kultúre mestskej mobility (2007) a jej Akčný plán (2009). EK tu identifikuje päť výziev, pred ktorými stoja európske mestá a ktorým je potrebné čeliť integrovaným prístupom. Prvá výzva sa týka plynulosti cestnej premávky, kde je možným riešením podpora environmentálne šetrných spôsobov dopravy ako je chôdza, cyklistika a verejná doprava.

- **Uznesenie Európskeho parlamentu zo dňa 27. septembra 2011 o európskej bezpečnosti cestnej dopravy v rokoch 2011 – 2020 (2010/2235(INI))**
 - „Dôrazne odporúča, aby zodpovedné orgány zaviedli obmedzenie rýchlosti na 30 km/hod. v obytných zónach a na všetkých jednopruďových cestách v mestách, ktoré nemajú samostatný jazdný pruh pre cyklistov, a to k účinnejšej ochrane zraniteľných účastníkov cestnej premávky.“
 - „Víta skutočnosť, že Komisia zameriava svoju pozornosť na najviac zraniteľné skupiny účastníkov cestnej premávky (užívatelia jednostopových vozidiel, chodci atď.), kde sú počty nehôd stále príliš vysoké; vyzýva členské štáty, Komisiu a priemysel, aby mali pri navrhovaní cestnej infraštruktúry a zariadení pre týchto účastníkov na pamäti to, aby budované cesty boli bezpečné pre všetkých užívateľov; žiada, aby pri projektovaní a údržbe ciest bola väčšia pozornosť venovaná opatreniam v oblasti infraštruktúry na ochranu cyklistov a chodcov, napr. opatrenia na oddelenie dopravy, rozširovanie siete cyklistických komunikácií a bezbariérových prístupov a priechodov pre chodcov.“
 - „Vyzýva Komisiu a členské štáty, aby podporovali cyklistiku a pešiu turistiku ako samostatný druh dopravy a neoddeliteľnú súčasť všetkých dopravných systémov.“

- **Usmernenie EÚ o fyzickej aktivite (október 2008)** je dokument vyzývajúci k zvýšeniu fyzickej aktivity medzi deťmi, mládežou, ale aj dospelými, z dôvodu narastajúceho trendu sedavého, fyzicky nečinného spôsobu trávenia pracovného aj voľného času. Podpora aktívnej cyklistickej dopravy má významný podiel na napĺňaní Politickej deklarácie stretnutia valného zhromaždenia OSN k chronickým neinfekčným ochoreniam a Akčného plánu Európskeho úradu Svetovej zdravotníckej organizácie k implementácii Európskej stratégie pre prevenciu a kontrolu neinfekčných ochorení na roky 2012 – 2016.

Dokumenty dotýkajúce sa cyklistickej dopravy v SR

Aj na Slovensku sú významné strategické dokumenty, ktoré sa dotýkajú cyklistickej dopravy. Ide o Dopravnú politiku SR do roku 2015 a Stratégiu zvýšenia bezpečnosti cestnej premávky v Slovenskej republike pre roky 2011 až 2020 (Národný plán SR pre BECEP 2011 – 2020).

- **Dopravná politika SR do roku 2015** obsahuje 2 špecifické ciele a 6 priorít, ktoré sa dotýkajú rozvoja a podpory cyklistickej dopravy, predovšetkým zabezpečeniu modernizácie a rozvoja infraštruktúry pre cyklistickú dopravu a znižovaniu negatívnych dopadov dopravy na životné prostredie. Konštatuje sa v nej, že „hlavným predpokladaným prínosom rozvoja infraštruktúry pre nemotorovú dopravu (peší pohyb, cyklistická doprava a pod.) je podstatný presun časti prepravných potrieb v osobnej doprave v rámci miest a obcí z individuálnej automobilovej dopravy do ekologicky čistej a ekonomicky efektívnej nemotorovej dopravy.“

Už v roku 2005 bolo v Dopravnej politike SR do roku 2015 konštatované, že „súčasný stav infraštruktúry pre nemotorovú dopravu možno hodnotiť ako nevyhovujúci, pričom jej najväčším nedostatkom je neucelená sieť komunikácií pre nemotorovú dopravu s množstvom lokálnych diskontinuit, nekvalitná stavebná úprava, nedostatočná nadväznosť na sieť hromadnej dopravy a nízka úroveň bezpečnosti chodcov a cyklistov.“ V súčasnosti je možné konštatovať, že sa dosiahlo minimálne zlepšenie, aj to iba vďaka entuziazmu a nasadeniu zanietených jednotlivcov, záujmových združení a mimovládnych organizácií. Dosiahnuť zásadnejšie zlepšenie je možné iba s aktívnou pomocou štátu a samospráv.

- **Stratégia zvýšenia bezpečnosti cestnej premávky v Slovenskej republike pre roky 2011 až 2020** obsahuje 1 cieľ a 1 oblasť, ktoré sa priamo dotýkajú cyklistov a podpory cyklistickej dopravy. Ide o rámcový “Cieľ C – Zníženie dopravnej nehodovosti u zraniteľných účastníkov cestnej premávky” a jeho oblasť “C2 – Zvýšenie úrovne bezpečnosti cyklistov”. Konkrétne opatrenia sú nasledovné:
 - Zadefinovanie kritérií a technických požiadaviek pre bezpečný pohyb cyklistov po pozemných komunikáciách (metodika na základe reálneho správania sa cyklistov)
 - Podpora vytvárania cyklistických ciest v obciach a mestách
 - Podpora bezpečnej cyklistiky digitalizáciou informácií pre cyklistov - vytvorenie digitálnej mapy (GIS) siete komunikácií pre cyklistov
 - Kampane a výchovné opatrenia zamerané na používanie cyklistických prílb a reflexných prvkov za zníženej viditeľnosti
 - Vykonávanie účinného dohľadu nad dodržiavaním legislatívnych nariadení a obmedzení pri pohybe cyklistov
- **Programové vyhlásenie vlády na roky 2012 až 2016** hovorí o záväzku vlády „...podporovať rozvoj nemotorovej, predovšetkým cyklistickej dopravy.“

3.2 Legislatíva, technické normy a technické podmienky

Národná legislatíva týkajúca sa cyklistickej dopravy a cykloturistiky by mala poskytovať rámec, ktorý umožní a uľahčí ich podporu a rozvoj na všetkých úrovniach a vo všetkých aspektoch. Hoci zlepšenie bude potrebné aj na poli legislatívy, už súčasné znenia zákonov i ďalších noriem základné predpoklady cyklistickej dopravy a cykloturistiky vytvárajú.

Medzi právne predpisy, ktoré sa dotýkajú cyklotransportu a cykloturistiky patria najmä:

- **Zákon č. 135/1961 Zb. - Zákon o pozemných komunikáciách (cestný zákon) v znení neskorších predpisov:**
Definuje jednotlivé kategórie cestných komunikácií vrátane miestnych komunikácií, pričom cyklistické komunikácie sú nemotoristické miestne komunikácie v súlade s STN 73 6110.
- **Zákon č. 8/2009 Z. z. o cestnej premávke a o zmene a doplnení niektorých zákonov v znení neskorších predpisov:** Zákon a jeho vyhláška popisujú organizáciu dopravy a dopravné predpisy pre všetkých účastníkov cestnej premávky. Tento zákon bol v ostatných rokoch viackrát novelizovaný.
- **Vyhláška Ministerstva vnútra Slovenskej republiky č. 9/2009 Z. z., ktorou sa vykonáva zákon o cestnej premávke a o zmene a doplnení niektorých zákonov v znení neskorších predpisov:** Vyhláška bola naposledy zmenená novelou 361/2011 Z. z., ktorá nadobudla účinnosť 1. novembra 2011. Hlavne táto posledná zmena priniesla pre Slovenskú republiku nové prvky v organizácii cyklistickej dopravy (predovšetkým v oblasti cyklistického dopravného značenia).
- **Zákon č. 50/1976 Zb. o územnom plánovaní a stavebnom poriadku (stavebný zákon) v znení neskorších predpisov:** Stavebný zákon všeobecne upravuje pravidlá územného plánovania a povoľovania výstavby, čím sa priamo dotýka aj plánovania umiestňovania cyklistickej siete, povoľovania výstavby cyklistickej infraštruktúry a procesu jej schvaľovania.
- **Zákon č. 326/2005 Z. z. o lesoch v znení neskorších predpisov:** Zákon vymedzuje terminológiu, popisuje štátne orgány, lesnú stráž. Definuje ich právomoci, jasne sa stanovujú povinnosti pri legalizácii a značení cykloturistických trás voči vlastníkom i obvodnému (prípadne krajskému) lesnému závodu.
- **Ostatné zákony,** ktoré sa okrajovo dotýkajú problematiky cyklotransportu a cykloturistiky:
 - Zákon č. 543/2002 Z. z. o ochrane prírody a krajiny
 - Zákon č. 91/2010 Z. z. o podpore cestovného ruchu
 - Zákon č. 274/2009 Z. z. o poľovníctve a o zmene a doplnení niektorých zákonov
 - Zákon č. 40/1964 Zb. - Občiansky zákonník
 - Zákon č. 364/2004 Z. z. o vodách a o zmene zákona Slovenskej národnej rady č. 372/1990 Zb. o priestupkoch v znení neskorších predpisov (vodný zákon)
- **Technické normy a technické podmienky**
Na Slovensku existujú dve základné (najvýznamnejšie) technické normy dotýkajúce sa plánovania, výstavby a značenia cyklistickej infraštruktúry:
 - STN 73 6110 Projektovanie miestnych komunikácií
 - STN 01 8028 Cykloturistické značenie

V záujme rozvoja cyklistickej dopravy a cykloturistiky je potrebné spracovať **komplexnú a ucelenú technickú normu alebo technický predpis**, ktorý bude obsahovať postupy pre plánovanie a výstavbu cyklistickej infraštruktúry v intraviláne a v extraviláne.

3.3 Cyklistická infraštruktúra

3.3.1 Cyklistická infraštruktúra v mestách

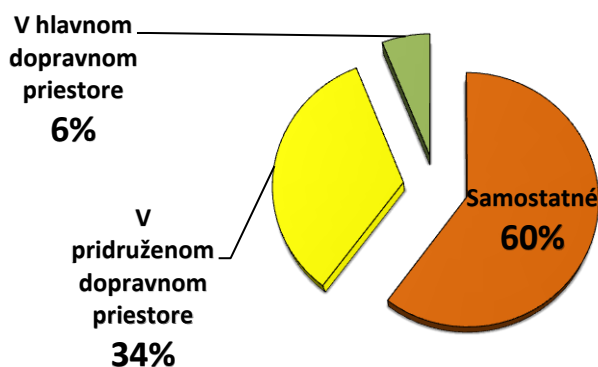
Podľa príručky Európskej komisie pre cyklistiku „v mestách je možné prepraviť na pruhu širokom 3,5 metra (bežný jazdný pruh) za 1 hodinu 22 000 osôb koľajovým vozidlom, 19 000 ľudí pešo a 14 000 osôb na bicykli, ale len 9 000 ľudí autobusom a 2 000 ľudí automobilom.“ Mnoho slovenských miest a obcí nemá ani jediný kilometer cyklistických chodníkov. Aj tam, kde sú, ich využiteľnosť nezriedka sťažujú nevyhovujúce technické riešenia. To súvisí s neexistenciou kvalitného a podrobného technického predpisu, ktorý by sa venoval navrhovaniu a projektovaniu cyklistickej infraštruktúry, a minimálnej pozornosti venovanej cyklistickej doprave.

Ešte rozšírenejším problémom v mestských aglomeráciách na Slovensku je zlý technický stav cestnej infraštruktúry ako celku, keďže pri neexistencii siete segregovaných cyklokomunikácií sú cyklisti odkázaní na pohyb po cestách, kde dominuje automobilová doprava. Nerovnosť, miestami až rozpad vozoviek, ako aj časté zasahovanie parkujúcich vozidiel do priechodového prierezu cyklistických trás, nielenže zhoršuje komfort jazdy na bicykli, ale zvyšuje riziko nehôd a zranení, čo mnoho ľudí od pravidelného využívania bicykla odrádza.

Doterajšie podceňovanie potenciálu cyklomobility v SR odráža i fakt, že neboli zbierané ani základné údaje o cyklistickej infraštruktúre. Na účely analýzy stavu cykloinfraštruktúry v mestách bol v roku 2012 vykonaný prieskum, v ktorom Výskumný ústav dopravný oslovil 138 slovenských miest. Prieskumu sa zúčastnilo 67 miest, súhrnná dĺžka ich cyklistických komunikácií predstavuje necelých 150 km.

Až tri pätiny tvoria samostatné komunikácie – buď výhradne pre cyklistov (15%) alebo častejšie pre chodcov i cyklistov, a to s oddelenou prevádzkou (23%) i zmiešanou prevádzkou (22%). Tretinu súhrnnej dĺžky tvoria chodníky vybudované v pridruženom dopravnom priestore, z toho na takmer 16% je pohyb cyklistov oddelený, na vyše 18% je zmiešaný s pohybom chodcov. Iba 6% dĺžky cyklokomunikácií v mestách zúčastnených v prieskume je v hlavnom dopravnom priestore (cyklistický pruh, pás, koridor).

Graf 1: Rozdelenie cyklistických komunikácií v mestách SR



Zdroj: Výskumný ústav dopravný, prieskum zrealizovaný pre MDVRR SR

Komplexnejšie údaje o dĺžke a štruktúre cyklokomunikácií v slovenských mestách a obciach budú vôbec prvýkrát zisťované v roku 2013. Na tento účel sa využije štatistický výkaz Miestne komunikácie, ktoré vyplňajú všetky obce raz za tri roky. MDVRR SR tak zabezpečí východiskovú bázu údajov, ktoré budú využiteľné aj pri tvorbe cieľov a indikátorov na ďalšie obdobie, čo je obzvlášť dôležité v súvislosti s prípravou Partnerskej dohody SR s EÚ na programové obdobie 2014 – 2020.

Vysoká rozdrobenosť pozemkov na území Slovenskej republiky a s tým súvisiace náklady s ich majetkovo-právnym vysporiadaním, rozmanitosť terénu, predovšetkým v horských oblastiach majú za následok zvýšené náklady pri realizácii a budovaní cyklistických komunikácií. V prvých rokoch rozvoja cyklistickej infraštruktúry je preto reálnejšie dosiahnuť podstatné rozšírenie ponuky cyklokomunikácií realizáciou cyklopruhov a cyklokoridorov na existujúcich komunikáciách spolu s príslušným dopravným značením a doplnkovou cykloinfraštruktúrou. Aj potenciál takýchto lacnejších a rýchlejšie realizovateľných opatrení totiž zostáva na Slovensku doteraz nevyužitý.

Územnoplánovacia dokumentácia miest z pohľadu cyklo dopravy

Mestá často nemajú v záväzných častiach územných plánov vôbec riešenú problematiku cyklistickej dopravy. Zo 67 miest zapojených v prieskume má iba 29 v územnom pláne mesta zmienku o cyklistickej doprave. Iba štyri mestá - Trnava, Moldava nad Bodvou, Piešťany a Banská Bystrica - majú vypracovaný samostatný Generel nemotorovej dopravy a 19 miest má spracovanú technickú štúdiu cyklotrás. Štúdiou statickej dopravy pre bicykle disponujú iba Moldava nad Bodvou a Banská Bystrica. Pozíciu cyklokoordinátora majú v súčasnosti na mestskom úrade zriadenú mestá Banská Bystrica, Bratislava a Trnava.

3.3.2 Cykloturistická infraštruktúra

Cykloturistická trasa (cyklotrasa) je vyznačenie ťahu pre cykloturistov v teréne po existujúcich pozemných komunikáciách označených podľa STN 01 8028. Cyklotrasa môže byť vedená intravilánom, extravilánom, v lesnom, horskom alebo poľnom prostredí. Zároveň musí byť na cykloturistických trasách, po ich zákonnej legalizácii v zmysle slovenskej legislatívy, osadené orientačné cykloturistické značenie.

Na Slovensku je vyznačených 530 cykloturistických trás v celkovej dĺžke vyše 10 000 kilometrov. Hlavné osi tvoria národné diaľkové cyklomagistrály v dĺžke 2 926 km (Príloha 6), medzinárodné trasy a trasy Eurovelo (Príloha 5), z ktorých je na území SR zatiaľ vyznačených 82,6 km. Definujú ich územné plány a Generely cyklistickej dopravy, ktoré rešpektujú širšie vzťahy a hlavné národné koridory. Regionálne a miestne trasy tvoria 70 % všetkých cykloturistických trás v dĺžke takmer 7 000 km.

O sieť cyklotrás sa na Slovensku stará 74 subjektov, prevažne občianskych združení.³ Rozhodujúcu časť siete cyklotrás spravujú združenia zastrešené Slovenským cykloklubom. V malej miere správu nad cykloturistickými trasami na seba prevzali samosprávy – mesto

³ Najvýznamnejší správcovia cykloturistických trás na Slovensku podľa krajov (zdroj: Slovenský cykloklub):

- Bratislavský kraj: AŠK Inter, SCK, SCK Záhorák Malacky;
- Trnavský kraj: KST Horná Nitra, SCK, SCK Stará Turá;
- Nitriansky kraj: KST Zlaté Moravce, Sotdum;
- Trenčiansky kraj: Bicyglo Trnava, SCK, SCK Záhorák Malacky;
- Žilinský kraj: TBS JUS Martin, SCK Liptov, SCK Turzovka;
- Banskobystrický kraj: SCK Ďumbier, Cykloklub Poľana Detva;
- Prešovský kraj: SCK - Slovenský cykloklub, PBS Kostitras, SCK Šariš;
- Košický kraj: SCK Gemerská Hôrka, Rozvoj Spiš, SCK

Bratislava, mesto Vysoké Tatry, mesto Spišská Belá, Združenie obcí Tokajského regiónu, obec Píla, mesto Skalica.

Najviac cyklotrás je vyznačených v horskom alebo lesnom prostredí Žilinského (112 trás) a Banskobystrického kraja (106 trás). Oba stredoslovenské kraje dominujú aj dĺžkou cyklotrás – v každom kraji je vyše dvetisíc kilometrov, spolu ponúkajú 43% z celkovej dĺžky na území celého Slovenska.

Tabuľka 1: Cyklistické trasy podľa krajov

Samosprávny kraj	Počet správcov	Počet trás	Dĺžka [km]
Bratislavský kraj	12	41	749
Trnavský kraj	7	56	804
Nitriansky kraj	6	21	387
Trenčiansky kraj	6	64	1 178
Žilinský kraj	6	112	2 200
Banskobystrický kraj	11	106	2 140
Prešovský kraj	13	76	1 350
Košický kraj	13	54	1 291
Spolu	74	530	10 099

Zdroj: Slovenský cykloklub, Žilinský samosprávny kraj

Cykloturistické trasy sa rozdeľujú nasledovne:

- podľa charakteru terénu: cestná a horská cykloturistika,
- podľa dôležitosti vyjadrenej farebným označením: červená – modrá – zelená – žltá,
- podľa náročnosti: rekrea – sport – expert.

Značenie pre cyklistickú turistiku upravuje STN 01 8028 – Cykloturistické značenie. Najviac cyklotrás na Slovensku je vyznačených červenou farbou (cyklomagistrály – diaľkové trasy, 2926 km), nasledujú cyklotrasy označené modrou farbou (paralelné trasy k diaľkovým cyklomagistrálam – 2 896 km), zelené (2 588 km) a žltou značené cyklotrasy (1 220 km). Pre cestné bicykle je vhodných cca 47 %, pre horské bicykle cca 53 % z celkovej dĺžky vyznačených cyklotrás.

3.3.3 Doplnková cykloinfraštruktúra

Medzi doplnkovú cykloinfraštruktúru je možné zaradiť napríklad stojany na parkovanie bicyklov, cykloodpočívadlá, stojany s veľkoplošnými mapami, informačné tabule, cyklosmerovníky a podobne.

Stojany na bicykle

Na Slovensku neexistuje žiadna technická norma či metodický pokyn, ktoré by sa venovali umiestňovaniu či technickým parametrom zariadení slúžiacich na parkovanie bicyklov. Existuje však niekoľko publikácií vydaných predovšetkým občianskymi združeniami, ktoré môžu byť inšpiráciou pre tých, ktorí plánujú a navrhujú aj cyklistickú infraštruktúru. Ide napr. o publikáciu občianskeho združenia Cyklokoalícia „Parkovací manuál“. Zaujímavá publikácia bola vydaná aj v rámci projektu BICY

s názvom Ľahké parkovanie bicyklov, ktorá poskytuje návod na budovanie parkovacích zariadení pre bicykle.

Podľa vykonaného dotazníkového prieskumu v slovenských mestách sa náklady na inštaláciu jedného stojanu s kapacitou 10 bicyklov pohybujú v širokom rozpätí 200 až 2 500 €. Najviac cyklostojanov je v Košiciach (134). Z autobusových staníc, železničných staníc a zastávok v sledovaných mestách je len 16 % vybavených parkoviskami alebo stojanmi pre bicykle.

Cykloodpočívadlá

Cykloodpočívadlá sú miestami pre oddych a posekanie cykloturistov, ale i miestom úkrytu pred zlým počasím. Na Slovensku sa nachádzajú pomerne husté odpočinkové miesta iba na niektorých cyklotrasách v Trenčianskom, Trnavskom, Bratislavskom a Prešovskom kraji. Tvoria ich napríklad odpočinkové miesta na hrádzi vodného diela Gabčíkovo, drevené odpočívadlá na Moravskej cykloceste a časť na Dunajskej cykloceste. Odpočívadlá sú i na cyklotrasách v Skalici. Sieť 40 cykloodpočívadiel sa nachádza v Trenčianskom kraji v okolí Myjavy. Štýlové odpočívadlá sú postavené na náročnej horskej MTB cyklotrase Alžbeta v Slánskych vrchoch. Na ostatných miestach Slovenska sú odpočívadlá vybudované iba jednotlivo.

Projekt Vitajte cyklisti

Jedným z najvýznamnejších projektov zameraných na podporu služieb pre cyklistov v SR je projekt „Vitajte cyklisti“. Do projektu sa zapájajú štyri skupiny zariadení: ubytovacie zariadenia, kempingy, stravovacie zariadenia, turistické ciele a služby. V súčasnosti je na území Slovenska 67 zariadení zaradených do tejto siete a evidovaných v internetovej databáze Vitajte cyklisti.

Sieť cykloservisov a cykloobchodov je hlavne vo väčších mestách a obciach dostačujúca a budovanie nových sa riadi potrebami trhu. Víťaným spôsobom ich dopĺňajú samoobslužné servisy, fungujúce vďaka nadšencom – zatiaľ fungujú iba dva, v Bratislave a Žiline.

3.3.4 Preprava bicyklov v prostriedkoch verejnej osobnej dopravy

Ďalšou službou podporujúcou využívanie bicykla je preprava bicyklov v prostriedkoch verejnej osobnej dopravy (VOD).

Prepravu bicyklov vo vybraných železničných vozňoch umožňujú dvaja licencovaní osobní železniční dopravcovia – Železničná spoločnosť Slovensko a RegioJet. Vzhľadom na vzrastajúci záujem cyklistov o prepravu bicyklov bude potrebné rozšíriť a skvalitniť ponúkané služby.

Možnosť vziať si bicykel so sebou do autobusu VOD nie je na Slovensku bežná. Upravená býva v prepravných poriadkoch jednotlivých dopravcov a tí zväčša nepovoľujú prepravu bicyklov. Výnimkou je napríklad MHD v Bratislave, kde je od 1. 8. 2012 možné prepravovať bicykle v každom vozidle a v ľubovoľnom čase pri dodržaní prepravného poriadku. Prepravovať bicykel v prostriedkoch MHD je možné aj v Košiciach, avšak iba na jedinej linke a len cez voľné dni.

Špeciálnou službou, ktorú cyklistom ponúkajú viaceré mestá, je možnosť prepravovať bicykle v špeciálne upravených „cyklobusoch“. Tie slúžia predovšetkým na bezpečnú a pohodlnú prepravu cykloturistov z mestských častí do okolitých oblastí ponúkajúcich bezpečné

cykloturistické trasy. V uplynulých rokoch túto službu ponúkali v mestách Bratislava, Nitra a Dunajská Streda.

3.4 Bezpečnosť cyklo dopravy

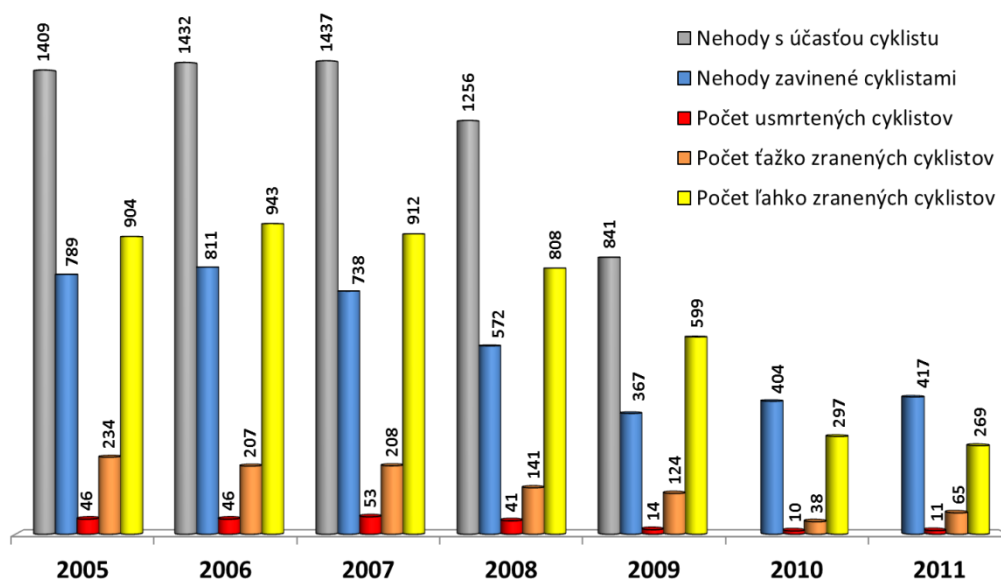
Vzhľadom k absencii celoštátnych sčítaní a prieskumov cyklistickej dopravy nie je možné v súčasnosti určiť počet kilometrov, ktoré ročne cyklisti najazdia, a teda ani nehodovosť cyklistov pripadajúcu na počet cyklistami najazdených kilometrov za rok, čo je bežný indikátor v zahraničí. Zo štatistiky dopravnej nehodovosti, ktorú vedie Policajný zbor SR, je však zrejмый trend znižovania celkového počtu dopravných nehôd. Zároveň v rokoch 2008 a 2009 klesal aj počet dopravných nehôd s účasťou cyklistov (od roku 2010 PPZ nevedie presnú evidenciu nehôd s účasťou cyklistu, eviduje len "vinníka dopravnej nehody").

Najvýraznejší pokles nehodovosti bol zaznamenaný v roku 2009. Podľa Prezídia Policajného zboru bol tento pokles zapríčinený zavedením nového zákona č. 8/2009 Z. z. o cestnej premávke v znení neskorších predpisov s vyššími postihmi, ale aj častými policajnými kontrolami na slovenských cestách. Cyklista je povinný počas jazdy na bicykli mimo obce chrániť si hlavu riadne upevnenou ochrannou prilbou. Ak je cyklistom osoba mladšia ako 15 rokov, táto povinnosť sa vzťahuje aj na jazdu v obci. Za zníženej viditeľnosti musí mať cyklista jazdiaci po krajnici alebo po okraji vozovky na sebe viditeľne umiestnené reflexné prvky alebo oblečený reflexný bezpečnostný odev. Výsledkom je výrazný pokles počtu usmrtených, ťažko i ľahko zranených cyklistov na slovenských cestách.

Z celkového počtu dopravných nehôd tvorili nehody s účasťou cyklistov v rokoch 2005 až 2009 priemerne 2,5 %. Z toho polovica bola zavinená cyklistami, polovica dopravných nehôd s účasťou cyklistov bola zavinená inými účastníkmi cestnej premávky. Hlavnými príčinami dopravných nehôd zavinených cyklistami sú hlavne porušovania základných povinností účastníkov cestnej premávky a nesprávny spôsob jazdy, z čoho vyplýva, že je potrebné klásť ešte väčší dôraz na prevenciu a dopravnú výchovu.

Značnú časť nehôd cyklistov by bolo možné odstrániť segregáciou cyklistickej dopravy, budovaním nových cyklistických komunikácií, ako aj vhodnou dopravnou výchovou detí, mládeže a ostatných účastníkov cestnej premávky.

Graf 2: Vývoj nehodovosti cyklistov v SR



Zdroj: Ministerstvo vnútra SR, Prezídium Policajného zboru SR

3.5 Financovanie

Zdroje na financovanie cyklistickej infraštruktúry možno rozdeliť nasledovne:

- Európske zdroje – štrukturálne fondy
- Domáce nadačné zdroje
- Zahraničné nadačné zdroje mimo fondov EÚ (napr. Nórsky grant)
- Štátny rozpočet
- Rozpočty samospráv
- Súkromné zdroje (sponzoring)
- Vlastné zdroje občianskych združení
- Nefinančné zdroje občianskych združení – hlavne dobrovoľnícka práca zadarmo

3.5.1 Možnosti financovania cykloprojektov na národnej úrovni

Na národnej úrovni doteraz neexistuje systematický prístup k financovaniu výstavby cyklistickej infraštruktúry ani k propagácii cyklistickej dopravy. Zo štátneho rozpočtu nie je vyčleňovaná žiadna čiastka určená na podporu cyklo dopravy. Nie je k dispozícii ani fond obdobný českému SFDI (Státní fond dopravní infrastruktury – je určený na financovanie výstavby dopravnej infraštruktúry vrátane cyklistickej infraštruktúry), z ktorého by sa popri cestách a železničiach financovala aj cyklistická infraštruktúra.⁴ Jednou z mála možností na financovanie cyklistickej infraštruktúry je využitie štrukturálnych fondov EÚ.

V NSRR na programové obdobie 2007 – 2013 nebola stanovená v definovaných operačných programoch najlepšia pozícia pre rozvoj cyklo dopravy a cykloturistiky. Z jedenástich operačných programov sa iba v jedinom (v Regionálnom operačnom programe) vyslovene uvádza možnosť čerpať financie na rozvoj cyklistickej infraštruktúry – 3 mil. € na celé programovacie obdobie. Okrem toho Bratislavský kraj má možnosť čerpať financie na cyklistické komunikácie z Operačného programu Bratislavský kraj.

Z ROP sa financovali väčšinou projekty rekonštrukcie námestí miest a obcí, v rámci ktorých sa vybuodovali aj krátke úseky chodníkov či cyklochodníkov. Celkový objem financií využitých v rámci ROP na takéto projekty bol k 31.01.2013 čerpaný vo výške 22,2 mil. € (investície do cyklistickej infraštruktúry predstavujú len zlomok uvedenej sumy) a bolo financovaných 33 projektov v rámci ktorých bola zmienka o cyklistickej infraštruktúre, pričom sa vybuodovali cyklotrasy v dĺžke 12,82 km.

V rámci OP Cezhraničná spolupráca boli financované viaceré projekty, ktorých výstupom bola či už výstavba a vyznačenie nových cyklotrás v teréne, obnova existujúcich cyklistických trás alebo spracovanie strategických dokumentov zameraných na rozvoj cyklotrás v určitých regiónoch a zameranie cyklotrás s cieľom ich digitalizácie a použitia pre webové aplikácie. Celkový počet schválených projektov, v ktorých sa určitým spôsobom objavila problematika cyklo dopravy a cykloturistiky, bol 26 (k 31.01.2013) a celkový objem oprávnených nákladov bol vo výške 26,5 mil. €. Jedná sa o financie určené na širšie projekty a výstavba ciest pre cyklistov či cykloturistických trás je len súčasťou komplexnejších projektov.

Z OP Bratislavský kraj bola k 31.01.2013 schválená realizácia troch projektov zameraných na cyklistickú infraštruktúru v celkovom objeme 1,5 mil. €.

⁴ *Pre porovnanie: Český SFDI podporil rozvoj infraštruktúry pre cyklistickú dopravu a cykloturistiku za desať rokov (2001 – 2010) dotáciami v celkovej výške 126 mil. €, pričom dotácia mohla byť do výšky 75% nákladov. Na Slovensku bola poskytnutá dotácia výlučne na značenie cykloturistických trás a súvisiace náklady cez MŠVVaŠ SR – od roku 1999 do roku 2012 spolu vo výške 155,5 tis. € (čo ročne činí približne tisícinu štátnej podpory v ČR).*

3.5.2 Financovanie na regionálnej a lokálnej úrovni

Financovanie cyklistickej dopravy v jednotlivých mestách a regiónoch by malo byť zabezpečené predovšetkým z ich vlastných rozpočtov. Niektoré mestá, obce a samosprávne kraje nepravidelne vyčleňujú peniaze na cykloinfraštruktúru alebo prípravu projektovej dokumentácie, ale sú to zatiaľ skôr výnimky (napr. Banská Bystrica vyčlenila 100 tis. € na rok 2012, Bratislava vyčlenila 776 tis. € na rok 2013, v roku 2012 to bolo 491 tis. € a v r. 2011 iba 32 tis. €). Niektoré mestá majú vlastné všeobecné grantové schémy, z ktorých sa okrem iného dajú financovať aj propagačné aktivity spojené s podporou udržateľných foriem dopravy (napr. Grantový systém mesta Žilina, ktorý v roku 2011 podporil aj cykloprojekty).

V procese schvaľovania projektových dokumentácií rôznych stavieb (obchodné centrá, administratívne budovy a pod.) neexistuje v súčasnosti pre mestá povinnosť vyžadovať od investorov vytvorenie určitého počtu parkovacích miest pre bicykle tak, ako je to v prípade áut.

Pri cykloturistických značených trasách sa orientačné náklady na zriadenie pohybujú okolo 300 €/km (zahŕňajú okrem vyznačenia novej cykloturistickej trasy aj jej rekognoskáciu, zjednodušenú dokumentáciu a povoľovacie konanie). Údržba cykloturistických trás by sa mala realizovať v trojročných cykloch. Náklady na údržbu tvoria na základe kvalifikovaného odhadu Slovenského cykloklubu (SCK) 25% z realizačnej hodnoty (cca 8% z realizačnej hodnoty/rok).

SCK má možnosť podieľať sa na financovaní opráv a údržby cykloturistických trás na základe výziev vyhlásených Ministerstvom školstva, vedy, výskumu a športu SR. Od roku 1997 do 2011 boli podporené cykloprojekty sumou 158 tis. €, čo ilustruje hlboké poddimenzovanie výdavkov na podporu cyklotrás zo strany štátu (z uvedených prostriedkov sa realizovala nevyhnutná údržba a školiace aktivity v rámci celej SR). Rozvoj cykloturistických trás aj ich údržba je tak odkázaná takmer výlučne na podporu z fondov EÚ, od sponzorov, samospráv či jednotlivých nadšencov pracujúcich bez nároku na finančnú odmenu. Tieto zdroje však nepostačujú na adekvátnu údržbu všetkých cykloturistických trás na území SR.

Tabuľka 2: Zdroje Slovenského cykloklubu na cykloturistiku v rokoch 1997 - 2011

Zdroj	Suma (Eur)	Podiel (%)
predvstupová pomoc a štrukturálne fondy	701 367	52,1
podpora štátu – Ministerstvo školstva SR	158 066	11,7
súkromné a sponzorské zdroje	283 865	21,1
mestá, obce, samosprávne kraje	169 274	12,6
domáce granty	33 163	2,5
Spolu	1 345 735	100,0

Zdroj: Slovenský cykloklub

3.6 Osveta, vzdelávanie a vedeckovýskumná činnosť

Osvetová, vzdelávacia a vedeckovýskumná činnosť môže mať zásadný vplyv na kvalitu cyklo dopravy, ktorá sa odzrkadľuje vo zvýšení bezpečnosti a plynulosti dopravy všeobecne. Osveta má taktiež za cieľ zlepšiť všeobecné povedomie o cyklistike a výhodách jej využívania ako plnohodnotnej súčasti dopravných systémov.

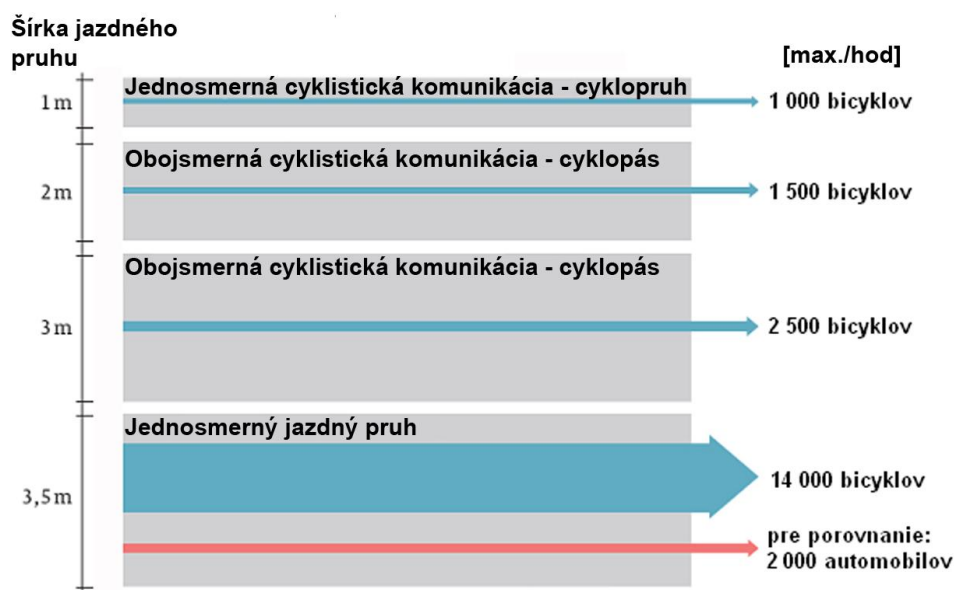
Osvetovou činnosťou sa zaoberajú vládne inštitúcie a mimovládne organizácie. V oblasti propagácie pozitívnych dopadov cyklistiky a cykloturistiky sa javia ako oveľa aktívnejšie mimovládne organizácie. Zo štátnych subjektov sa osvete venuje zatiaľ iba Oddelenie bezpečnosti cestnej premávky MDVRR SR – BECEP. Okrem iného zabezpečuje aj koordináciu výchovnej a osvetovej činnosti, spolupracuje s médiami a ostatnými subjektmi s cieľom zabezpečiť účinný vplyv na účastníkov cestnej premávky.

Medzi osvetové kampane realizované mimovládnymi organizáciami patria napr. Európsky týždeň mobility, akcia Do práce na bicykli (Bike2work day), Cyklofest či súťaž Zelená Žilina.

Slovenská republika ako člen Európskej únie má možnosť zapájať sa do rôznych medzinárodných výskumných projektov a získať tak priestor na výmenu know-how a skúseností aj zo zahraničia. Existuje celý rad programov, ako napr. Central Europe Programme, Interreg, South-East Europe Programme, Framework Programmes, Intelligent Energy Europe, 7. rámcový program a iné. Pre realizáciu výskumných a vzdelávacích projektov existujú možnosti aj na národnej úrovni, a to prostredníctvom štrukturálnych fondov resp. špeciálnych grantových schém, napr. Agentúra na podporu výskumu a vývoja.

Z medzinárodných projektov zameraných na problematiku cyklistickej alebo nemotorovej dopravy, na trvalo udržateľné formy dopravy či manažment mobility, ktoré sa v SR realizovali, resp. realizujú, možno spomenúť napr. projekty BICY (CE), Central MeetBike (CE), MOVE (IEE), Trendy Travel (IEE), pro.motion (IEE), Snowball (IEE). Do projektov sa zapájajú vzdelávacie inštitúcie (univerzity a vysoké školy), ale aj mestá a regióny v spolupráci s aktívnymi občianskymi združeniami, prípadne aj so súkromným sektorom (súkromné výskumné organizácie, malí a strední podnikatelia). Významným zdrojom informácií z oblasti cyklistickej dopravy a cykloturistiky sú aj záverečné práce absolventov vysokých škôl.

Kapacita cyklistickej komunikácie



Zdroj: projekt Central MeetBike; odborné nemecké publikácie pre cyklistickú dopravu

4 Očakávané prínosy rozvoja cyklistickej dopravy a cykloturistiky

4.1 Zlepšenie mobility

Čoraz rýchlejší a intenzívnejší spôsob života v mestách sprevádzajú rastúce nároky na mobilitu. Problémom väčšiny miest je, že sú v čoraz väčšej miere uspokojované individuálnou automobilovou dopravou. To zákonite vedie ku kongesciám a k volaniu po budovaní nových ciest. Efektívnejšou – a navyše trvalo udržateľnou – cestou rozvoja mestskej mobility je podpora rozvoja cyklistickej dopravy pri súčasnej podpore verejnej osobnej dopravy. Je potrebné vytvoriť také podmienky, aby bol bicykel použiteľný bez obmedzení ako plnohodnotný dopravný prostriedok pri ceste do zamestnania a škôl, za nákupmi, službami či voľnočasovými aktivitami. V mestách, ktoré sa touto cestou vydali, získali časom cyklisti (zvýšenie bezpečnosti) i motoristi (menej áut = menej kongescií). Navyše nepotrebujú budovať a udržiavať viac ciest pre pribúdajúce autá.

4.2 Zlepšenie zdravia populácie

V súčasnosti vedie sedavý spôsob trávenia pracovného a voľného času 40 až 60 % obyvateľov EÚ, čo predstavuje zvýšené riziko vzniku nadmernej telesnej hmotnosti a je aj jedným z rizikových faktorov srdcovo-cievnych ochorení. V súlade s usmerňujúcimi dokumentmi Svetovej zdravotníckej organizácie Európska únia a jej členské štáty odporúčajú minimálne 60 minút fyzickej aktivity miernej intenzity denne v prípade detí a mladých ľudí a minimálne 30 minút fyzickej aktivity miernej intenzity denne v prípade dospelých, vrátane seniorov. Práve na to je ideálne napr. dochádzanie do práce či do školy pešo alebo na bicykli. Prínosom bude v dlhodobom horizonte zdravšia populácia a nižšie výdavky na zdravotníctvo.

4.3 Ochrana životného prostredia

Rozšírené používanie bicykla ako prostriedku prepravy pomáha obmedzovať negatívny vplyv automobilovej dopravy, najmä hluk, emisie plynov a prachových častíc. Významné zlepšenie infraštruktúry prípadne ďalších podmienok na cyklo dopravu môže výrazne zvýšiť popularitu tohto spôsobu prepravy a viesť časť obyvateľov k obmedzeniu používania motorovej dopravy pri každodennej preprave najmä na krátke vzdialenosti v mestách. To vytvára predpoklady na znižovanie podielu plochy určenej pre automobilovú dopravu (dynamickú i statickú) na celkovom verejnom priestore v prospech ekologickej nemotorovej dopravy a zelene.

4.4 Rozvoj cestovného ruchu

Rozvoj cykloturistiky predstavuje jednu z významných príležitostí udržateľného rozvoja cestovného ruchu. Obzvlášť v krajine ako Slovensko, ktorá vyniká veľkou rozmanitosťou krajiny a pestrou paletou scenérií skoncentrovanou na pomerne malom území. Veľký potenciál má cykloturistika v regiónoch s atraktívnym prírodným prostredím, z ktorých mnohé čelia problému vysokej nezamestnanosti. Tu môže pomôcť rastu zamestnanosti aj bez veľkých investícií do rozvoja cestnej infraštruktúry.

Systematická podpora rozvoja cykloturistiky môže urobiť zo Slovenska atraktívnu destináciu pre čoraz početnejšiu cieľovú skupinu Európanov preferujúcu aktívne trávenie dovolenky spojené s poznávaním krajiny zo sedla bicykla. Cykloturistika pritom nezaťažuje prírodné prostredie či frekventované turistické ciele hlukom a exhalátmi. Navyše záujem cykloturistov nie je natoľko koncentrovaný v hlavnej turistickej sezóne, a tak ponúka jestvujúcim turistickým destináciám šancu zabezpečiť si lepšie využitie kapacít aj v jarých či jesenných mesiacoch (zimným strediskám samozrejme aj v lete).

5 Priority a opatrenia

Vychádzajúc z faktu, že od roku 1989 slovenská dopravná politika v oblasti cyklistickej dopravy výrazne zaostávala nielen za západnou Európou ale aj za niektorými z okolitých krajín, je potrebné prispôbiť tempo riešenia úloh tak, aby sa postupne znižovali rozdiely medzi Slovenskom a spomenutými krajinami. Preto je v tejto kapitole navrhnutý komplex opatrení, ktorých realizácia – v prípade aktívnej spolupráce všetkých relevantných subjektov – dáva reálne predpoklady znižovať uvedené zaostávanie.

V záujme naplnenia stanovených cieľov je nutné už od začiatku ich zastrešenie a riadenie národným cyklokoordinátorom v úzkej súčinnosti so samosprávami, resp. cyklokoordinátormi na regionálnej úrovni, príslušnými odbornými útvarmi na MDVRR SR a v spolupráci s jednotlivými dotknutými rezortmi.

Zodpovednosť za plnenie jednotlivých navrhnutých opatrení bude za MDVRR SR niesť národný cyklokoordinátor. V tejto súvislosti bude zohrávať nezastupiteľnú úlohu navrhované riadenie a koordinačná činnosť cyklodopravy a cykloturistiky (Príloha 2, Opatrenie 1.1.1).

Pre lepšiu prehľadnosť sú jednotlivé priority rozdelené do štyroch základných oblastí:

- Riadenie a legislatívna podpora
- Rozvoj cyklistickej infraštruktúry
- Zabezpečenie financií na rozvoj infraštruktúry pre cyklodopravu a cykloturistiku
- Osveta, výskum a vzdelávanie

Konkrétne opatrenia spolu so zodpovednosťou za ich rozpracovanie, identifikáciou rezortov i ďalších subjektov, ktorých spolupráca je potrebná, sú podrobne uvedené v časti Príloha 2. V tejto kapitole je uvedený ich základný prehľad a rámcový popis.

Priorita 1 Riadenie a legislatívna podpora

Legislatívne prostredie v SR by malo vytvoriť optimálne podmienky na plánovanie a budovanie cyklistickej infraštruktúry, integráciu cyklistov do systémov multimodálnej dopravy a zvyšovanie bezpečnosti cyklistov. Nasledovné opatrenia by zároveň mali pomáhať zvyšovaniu podielu cyklistickej dopravy na deľbe prepravnej práce v mestách aj mimo nich.

1.1 Riadenie a koordinačná činnosť cyklodopravy a cykloturistiky

Nevyhnutným predpokladom pre zvládnutie samotnej agendy cyklistickej dopravy a cykloturistiky je jej efektívne riadenie a koordinácia. Problematiku cyklistickej dopravy a cykloturistiky je vhodné riešiť vytvorením pozície národného cyklokoordinátora a cyklokoordinátorov na regionálnej úrovni. Národný cyklokoordinátor v úzkej súčinnosti s regionálnymi cyklokoordinátormi bude zabezpečovať efektívnu výmenu informácií a skúseností, priebežnú komunikáciu a spoluprácu medzi zúčastnenými subjektmi v záujme zabezpečenia plnenia opatrení vyplývajúcich z Národnej cyklostratégie.

1.2 Strategický rámec budovania cyklistickej infraštruktúry

Prijatie opatrení tejto podoblasti by malo zabezpečiť novelizáciu zákonov a vyhlášok, ako aj tvorbu noriem relevantných pre rozvoj cyklistickej infraštruktúry. Tieto predpisy by mali zabezpečiť právny rámec plánovania, budovania a prevádzky cyklistickej infraštruktúry podľa najnovších trendov.

1.3 Legislatívna podpora integrácie cyklodopravy a jej bezpečnosti

Cieľom je presadenie legislatívnych opatrení na podporu prepravy cyklistov a bicyklov, či už pri každodennom dochádzaní do práce a školy alebo pri voľnočasových aktivitách, v prostriedkoch verejnej osobnej dopravy. Vyžiada si to úpravu prepravných poriadkov dopravcov i časti dopravných prostriedkov. Zároveň je potrebné stanoviť povinnosť pri každej novej výstavbe nákupných centier, kancelárskych priestorov či iných verejno-prospešných stavieb vybudovať parkovacie miesta pre bicykle v primeranom množstve, ako aj zabezpečiť bezbariérové prístupy.

Nutná je aj legislatívna úprava predpisov v záujme zvýšenia bezpečnosti cyklistov ako zraniteľných účastníkov cestnej premávky. Je potrebné vytvoriť priaznivé legislatívne prostredie pre plánovanie a projektovanie dopravných stavieb tak, aby bola cyklistická doprava riešená ako rovnocenná ostatným druhom dopravy, čo prispeje k zvýšeniu bezpečnosti dopravy všeobecne.

Priorita 2 Rozvoj cyklistickej infraštruktúry

Jednou z hlavných podmienok rozvoja cyklistickej dopravy je výstavba cyklistickej infraštruktúry, či už hlavnej, teda výstavba samotných cyklociest a cyklotrás, alebo doplnkovej vo forme stojanov a prístreškov na bicykle, odpočívadiel, informačných tabúl a značenia. Na výstavbu novej cyklistickej infraštruktúry je potrebné využiť projekty výstavby a rekonštrukcie cestných komunikácií (hlavne miestnych a regionálnych), hrádze vodných tokov, nevyužitú železničné trate, pozemky štátu v ochranných pásmach železničných tratí i ďalšie vhodné pozemky štátu či samospráv, kde je možné a účelné cyklistickú komunikáciu zriadiť. Rovnako je dôležité myslieť na doplnkovú cyklistickú infraštruktúru pri budovaní nákupných centier, priemyselných zón, staníc a zastávok verejnej osobnej dopravy, optimálne aj obytných komplexov. Budovanie vhodnej cykloturistickej a doplnkovej infraštruktúry okrem iného pomôže rozvoju cestovného ruchu. Napríklad budovanie bike-parkov v lyžiarskych strediskách umožní ich využívanie počas celého roka.

2.1 Hlavná cyklistická infraštruktúra

V prvom rade je potrebné zabezpečiť podmienky na tvorbu a aktualizáciu plánovacích a strategických dokumentov integrujúcich cyklistickú dopravu a zabezpečujúcich trvalo udržateľnú mestskú mobilitu na regionálnej a lokálnej úrovni. Pri budovaní cyklistických cestičiek je možné podporiť vznik nových trás, napríklad lepším využívaním existujúcej infraštruktúry (účelové komunikácie, lesné cesty, hrádze vodných tokov, železničné trate, na ktorých bola zastavená prevádzka, vid' opatrenie č. 2.1.4), ale aj zmenou využitia časti cestnej infraštruktúry miest a obcí aplikáciou prvkov upokojenia či segregáciou cyklistickej a automobilovej dopravy na zaťaženejších úsekoch.

2.2 Doplnková cyklistická infraštruktúra

Pre podporu cyklistiky je popri vybudovaní cyklotrás veľmi dôležitá aj doplnková cyklistická infraštruktúra, ktorá umožní väčšej časti obyvateľstva intenzívnejšie využívanie bicykla. Tomu pomôže napr. zriaďovanie systémov verejných bicyklov či zriaďovanie požičovní bicyklov, kryté parkoviská či úschovne bicyklov na pracoviskách, pri obytných domoch či železničných a autobusových staniach, možnosť uschovať bicykel v ubytovacích zariadeniach, stojany a parkoviská pre bicykle v centrách miest, pri obchodných centrách, obchodoch, prevádzkach služieb a úradoch. Hlavne zvýšenie

bezpečnosti odstavených bicyklov je jednou z najčastejších požiadaviek pravidelných cyklistov a podmienkou častejšieho používania bicykla u ostatnej verejnosti.

Doplnková cykloturistická infraštruktúra znamená tiež zriaďovanie prístreškov a odpočinkových miest na cykloturistických trasách, ako aj stacionárnych informačných panelov s vyobrazením máp s príslušnými cyklotrasami. Takéto doplnky na cyklotrasách výrazne zvyšujú atraktivitu trasy a tým aj jej návštevnosť a význam pre cestovný ruch.

Priorita 3 Zabezpečenie financií pre rozvoj cyklistickej a cykloturistickej infraštruktúry

Realizácia Národnej cyklostratégie je podmienená vyčlenením nevyhnutných zdrojov na všetkých úrovniach verejnej správy. Cieľom nasledovných opatrení je združovať a získavať finančné prostriedky na realizáciu projektov, a to ako v podobe programov EÚ a štrukturálnych fondov EÚ, tak aj finančnej podpory štátu prostredníctvom jednotlivých ministerstiev, krajských samospráv, rozpočtov miest a obcí, ale aj súkromnej sféry, či ďalších grantových schém. Nevyhnutné je uvedomiť si, že väčšina dotácií a príspevkov si bude vyžadovať finančnú spoluúčasť žiadateľa, čo je jedným z európskych dotačných princípov. To zabezpečuje zároveň väčšiu zainteresovanosť žiadateľa.

3.1 Vytvorenie trvalého finančného mechanizmu na implementáciu Cyklostratégie

Vytvorenie trvalého finančného mechanizmu si vyžaduje vyčlenenie trvalého objemu finančných prostriedkov na budovanie a údržbu cyklistickej infraštruktúry zo štátneho rozpočtu, rozpočtov samosprávnych krajov, miest a obcí. Ako príklad možno uviesť návrh financovania cyklistickej infraštruktúry v novej nemeckej národnej cyklostratégii na roky 2013 – 2020. V tomto dokumente je stanovený predpoklad potreby finančných prostriedkov pre mestá a obce (v závislosti od ich veľkosti) na novú výstavbu, údržbu a prevádzku cyklistickej infraštruktúry vo výške 6 až 15 € na obyvateľa/rok.

3.2 Nastavenie Programovacieho obdobia ŠF EÚ 2014 – 2020 na čerpanie financií pre rozvoj cyklistickej a cykloturistickej infraštruktúry

Na rozvoj cyklistickej dopravy a cykloturistiky je vhodné využiť aj nenávratnú finančnú pomoc zo štrukturálnych fondov EÚ v rámci nového programového obdobia 2014 – 2020. Medzi cieľmi EK na toto obdobie je aj podpora trvalo udržateľného rozvoja mobility v urbanizovaných územiach, čo vytvára predpoklady na krytie rozhodujúcej časti finančných potrieb súvisiacich s rozvojom infraštruktúry pre cyklistickú dopravu a možnosti jej kombinovaného využívania s verejnou osobnou dopravou.

Zároveň možno uvažovať s podporou rozvoja cykloturistickej infraštruktúry v rámci iných cieľov EK, ktorými sú zvyšovanie konkurencieschopnosti malých stredných podnikov, ako aj podpora zamestnanosti. Investície do cyklotrás a doplnkovej infraštruktúry by zvyšovali atraktivitu a konkurencieschopnosť väčšiny zariadení cestovného ruchu v príslušnom regióne a prispievali tak k tvorbe pracovných miest, obzvlášť vo vidieckych oblastiach.

Do návrhu zoznamu hlavných aktivít, ktoré by mali byť financované zo štrukturálnych fondov a Kohézneho fondu EÚ v programovom období 2014 – 2020, preto MDVRR SR zahrnulo aj tieto aktivity:

- Podpora budovania cyklistických komunikácií a doplnkovej infraštruktúry stimulujúcej k širšiemu využívaniu nemotorovej dopravy v urbanizovaných územiach.
- Podpora budovania infraštruktúry pre cykloturistiku s potenciálom rozvoja zamestnanosti v nadväzujúcich službách cestovného ruchu.
- Podpora zabezpečovania intermodality (vzájomného prepojenia verejnej osobnej dopravy, individuálnej automobilovej dopravy a cyklistickej dopravy) v prestupných uzloch (záchytné parkoviská, prístrešky pre bicykle).
- Podpora osvetu a zvyšovania bezpečnosti zraniteľných účastníkov cestnej premávky, budovanie a modernizácia dopravných ihrísk.
- Podpora výstavby prvkov a zón upokojenia dopravy, ako aj bezpečného oddelenia motorovej a nemotorovej dopravy najmä v intravilánoch a extravilánoch s dôrazom na komunikácie s vysokým podielom zraniteľných účastníkov premávky.

3.3 Spolufinancovanie pri stavbách verejnoprospešného charakteru

Z hľadiska výšky zdrojov na rozvoj cykloinfraštruktúry je úloha súkromných zdrojov skôr doplnková, pre harmonický rozvoj podmienok pre cyklomobilitu je však nemenej dôležitá. Ide napríklad o vytvorenie tlaku na investorov, aby v rámci stavieb verejnoprospešného charakteru budovali cyklistickú infraštruktúru z vlastných zdrojov, teda aby náklady na potrebnú cyklistickú infraštruktúru zahrnuli už do svojich projektových nákladov ako vynútené investície. Hoci takéto snahy sa môžu spočiatku stretnúť s odporom, s rastúcim počtom zákazníkov preferujúcich prepravu bicyklom bude časom zrejmé, že vybudovanie cykloinfraštruktúry zvýši atraktivitu nimi ponúkaných priestorov, resp. služieb.

Priorita 4 Osveta, výskum a vzdelávanie

Vzhľadom na súčasný nepriaznivý stav vnímania cyklistov ostatnými účastníkmi cestnej premávky ale aj zamestnancami inštitúcií, ktoré ovplyvňujú rozvoj cyklistiky, bude v nasledujúcich rokoch veľmi dôležitá snaha o zmenu ich postojov. Dôležitú úlohu v tomto bude zohrávať osвета, vzdelávanie a výskum v oblasti cyklodopravy a cykloturistiky. Nasledovné opatrenia majú viesť k zvýšeniu bezpečnosti, zlepšeniu životného štýlu a zdravotného stavu obyvateľstva, čo vytvorí predpoklady pre fungovanie dlhodobu ekonomicky aktívnej a zdravej pracovnej sily.

4.1 Osvetová činnosť na zlepšenie všeobecného povedomia a bezpečnosti cyklodopravy a cykloturistiky

Osvetová činnosť by mala byť zameraná na odstraňovanie predsudkov, omylov a neprávď o cyklistike a propagáciu jej pozitívnych dopadov. Bicykel by mal byť postupne aj na Slovensku vnímaný ako praktický, užitočný a efektívny prostriedok na pohyb v mestách a ich okolí, ako aj spoznávanie krajiny.

4.2 Výskum v oblasti cyklodopravy a cykloturistiky

Výskum by mal byť zameraný na zabezpečenie zberu údajov o stave a rozvoji cykloinfraštruktúry, ako aj vykonávanie prieskumov a sčítaní objektivizujúcich údajov o cyklomobilitě v SR a hlavných prekážkach i príležitostiach jej rozvoja. Výsledky by mali pomôcť optimalizovať plánovanie a realizáciu dopravnej infraštruktúry.

4.3 Vzdelávanie

Cieľom je skvalitnenie a rozšírenie výučby žiakov a študentov v oblasti bezpečnosti a rozvoja cyklistiky na všetkých úrovniach škôl a v relevantných edukačných zariadeniach, ale aj celoživotné vzdelávanie odborníkov z praxe či pracovníkov úradov. Bude tiež potrebné vytvoriť vzdelávací program pre odbornú verejnosť, ktorý umožní transfer najnovších poznatkov z krajín s väčšími skúsenosťami v oblasti cyklistickej dopravy.

6 Finančné nástroje implementácie Cyklostratégie

Hoci implementácia národnej Cyklostratégie má reálne predpoklady priniesť komplex prínosov (zhrnuté v kapitole 4), ktorých hodnota výrazne prevýši investované náklady, ich dosiahnutie by nebolo možné bez finančného zabezpečenia výstavby cyklistickej infraštruktúry na Slovensku a ďalších potrebných opatrení.

Vzhľadom k nevyhnutnosti znižovať deficit verejných financií nie je reálne predpokladať, že by zdroje potrebné na realizáciu Cyklostratégie bolo možné v plnej miere pokryť zo štátneho rozpočtu a rozpočtov samospráv. Je preto nanajvýš vhodné využiť fakt, že trvalo udržateľný rozvoj mobility v mestských aglomeráciách patrí medzi dôležité ciele Európskej únie a opatrenia napĺňajúce tento cieľ bude možné financovať z fondov EÚ na programové obdobie 2014 – 2020. Preto je dôležité, aby financovanie opatrení na podporu širšieho využívania nemotorovej i konkrétne cyklistickej dopravy bolo zahrnuté do budúcich operačných programov na obdobie 2014 – 2020 a aby v relevantných operačných programoch boli vyčlenené zdroje umožňujúce pokrytie čo najväčšej časti finančných potrieb odhadnutých v Cyklostratégii v časti Príloha 3.

Z európskych zdrojov môže byť reálne zabezpečenie rozhodujúceho podielu zdrojov potrebných na budovanie cyklociest, parkovísk pre bicykle, zriadenie cyklotrás i opatrenia zlepšujúce možnosti integrácie a kombinovaného využívania cyklistickej a verejnej osobnej dopravy. V štátnom rozpočte i rozpočtoch samospráv, miest a obcí je v každom prípade potrebné počítat so zdrojmi na nevyhnutné spolufinancovanie projektov v celkovej výške 15 %, ďalej na cyklokoordinátorov ako aj na ďalšie opatrenia, ktorých financovanie z fondov EÚ nebude možné.

Nemenej dôležité je zapájať zdroje súkromného sektora, a to napríklad vyžadovaním realizácie cyklistickej infraštruktúry (nadväznosť na cyklotrasy, parkoviská pre bicykle) pri stavebných projektoch s predpokladom dochádzania väčšieho počtu ľudí, alebo aj formou reklamy napríklad na stojanoch na bicykle.

Z pohľadu iniciátorov konkrétnych projektov je dôležité, že nemôžu uvažovať s jediným zdrojom financovania cyklistických trás a cyklistických komunikácií. Je preto potrebné získavať a združovať finančné prostriedky na každý jeden projekt a aktivitu postupne a aktívne využívať každú príležitosť na financovanie cyklistickej infraštruktúry.

Obzvlášť dôležité je v Partnerskej dohode SR a EÚ a operačných programoch na obdobie rokov 2014 – 2020 vyčleniť a následne efektívne využívať zdroje európskych fondov a vhodne ich kombinovať s príspevkami zo štátneho, regionálneho či mestského/obecného rozpočtu ako aj z ďalších existujúcich grantových schém (Nórsky finančný mechanizmus, Granty Ekopolis, UNDP a pod.).

V roku 2013 Cyklostratégia nepočíta s navýšením verejných výdavkov na úrovni štátu ani samospráv, predpokladá však efektívne využívanie verejných zdrojov aj s ohľadom na potreby cyklistickej dopravy a cykloturistiky konštatované v tomto materiáli a spadajúce do ich pôsobnosti.

Od roku 2014 však bude potrebné vyčleniť na financovanie projektov rozvoja cyklistickej dopravy a cykloturistiky výraznejšie prostriedky zo štátneho rozpočtu a rozpočtov jednotlivých samosprávnych krajov a sídiel. V súvislosti s tým je potrebné vypracovať **návrh trvalého finančného mechanizmu na implementáciu Cyklostratégie** (Príloha 2, Opatrenie 3.1.1). Dodatočná záťaž pre štátny rozpočet a návrh finančného krytia vybraných opatrení Cyklostratégie na obdobie rokov 2014 – 2016 je uvedená v časti Príloha 3 a postup výpočtov v časti Príloha 4.